

## PLANET LRP-101CH



Cena celkem:	<b>3 777 Kč</b>
	<b>(bez DPH: 3 122 Kč)</b>
Běžná cena:	<b>4 155 Kč</b>
Ušetříte:	<b>378 Kč</b>
Kód zboží:	NETPLA2345
Part No.:	LRP-101CH
Záruka:	38 měs.
Stav:	Nové zboží

## Popis

### PLANET LRP-101CH

PoE Ethernet **extender k prodloužení segmentu Ethernet ze 100 m na vzdálenost až 1 km** (1,2 km bez PoE) po koaxiálním kabelu včetně podpory PoE napájení **IEEE 802.3at/af**.

**Long Reach Ethernet (LRE) IEEE 1901**, LED indikace, ESD+EFT ochrany, napájení DC nebo PoE (802.3at/af), provoz při **-20 až +70 °C**.

Aplikace extenderu je ideální v místě použití IP kamer nebo bezdrátových přístupových bodů na jejich delší přípojné vzdálenosti. Technicky jde o integrované rozšíření možnosti instalovat napájená zařízení do míst vzdálenějších od centrálního switchu nebo racku.



Extend IP Ethernet transmission and inject power beyond the 100 meters  
 1-port Long Reach PoE over Coaxial Extender Kit (LRP-101CH + LRP-101CE) **LRP-101C-KIT**

## ZÁKLADNÍ SPECIFIKACE

### Vlastnosti:

- LED indikace provozního stavu
- Dosah 200 m s PoE+, 1000 m s PoE, 1200 m bez PoE
- Koaxiální přenos LRE (Long Reach Ethernet) dle IEEE 1901
- Modulace W-OFDM (Wavelet-OFDM)
- Šifrování AES-128
- Kmitočtové spektrum 2-28 MHz

### Fyzické vlastnosti:

**Porty:** 1x RJ-45 10/100Base-TX s PoE vstupem 802.3at/af, 1x BNC konektor

**Provedení:** na zeď, DIN lišta (vyžaduje držák, není součástí balení)

**Napájení:** PoE 802.3af/at DC 48-56 V nebo adaptérem DC 48-56 V (není součástí balení)

**Ochrana:** ESD (do 4 kV DC) + EFT (do 2 kV)

**Provozní teplota:** -20 až +70 °C, vlhkost 5-95 %

**Rozměry:** 94 x 70 x 26 mm

**Hmotnost:** 200 g

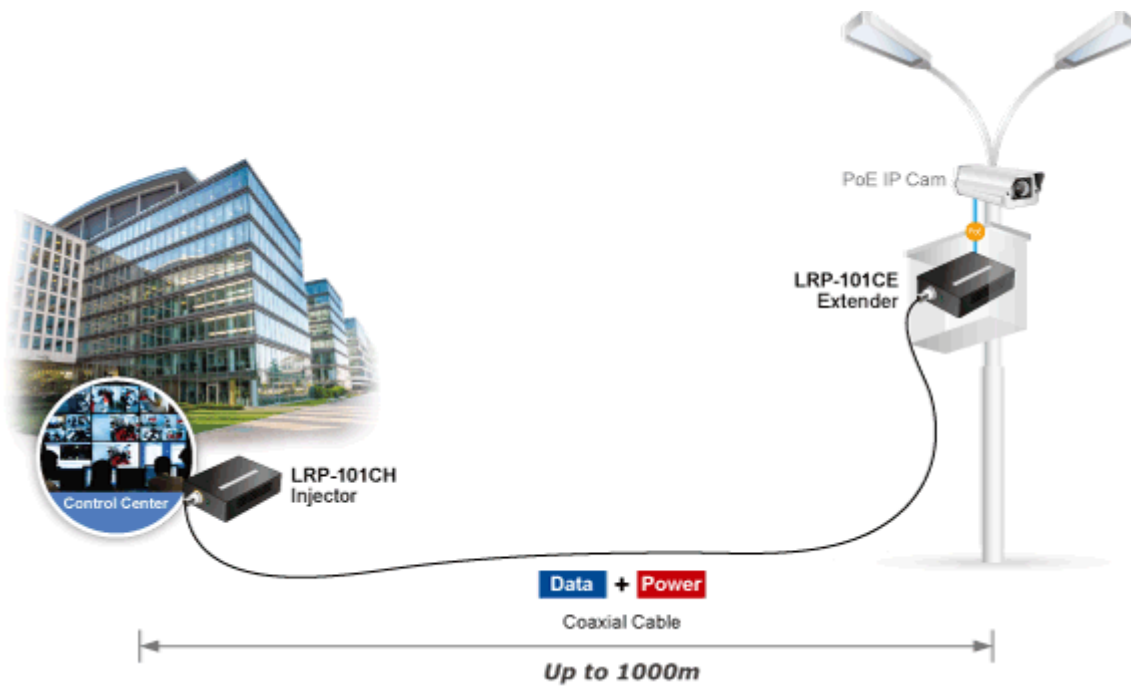
### PoE funkce:

**Celkový napájecí výkon:** IEEE 802.3at, IEEE 802.3af

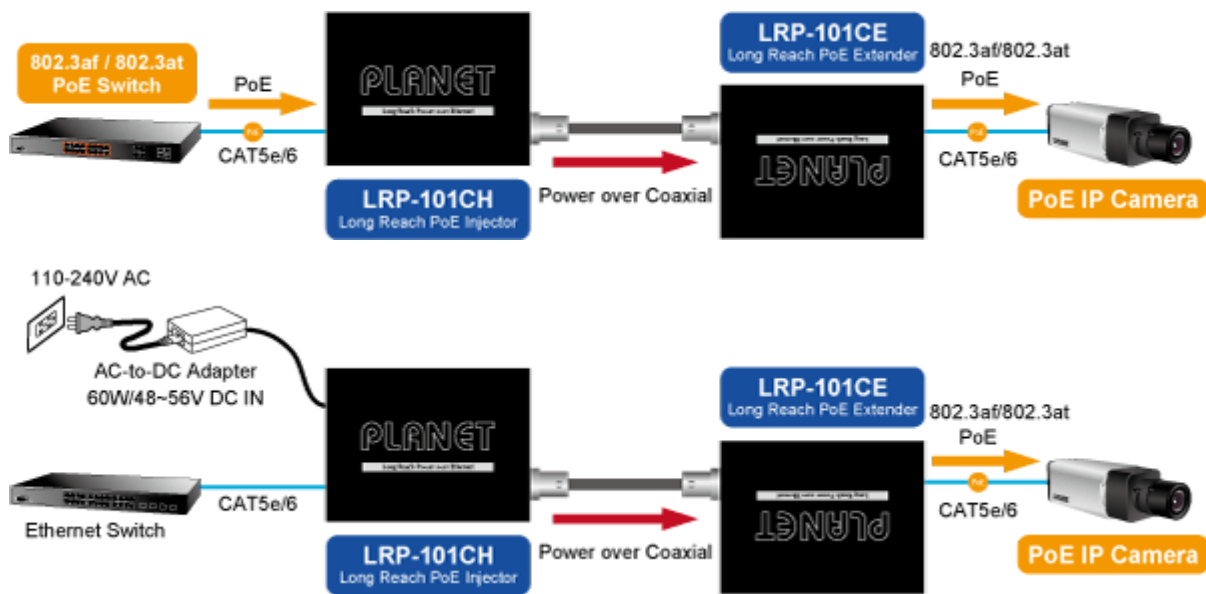
**Počet injektorů:** 1x až 30 W

**Typ napájení:** End-span, Mid-span

### Typická aplikace:



**Možné způsoby použití:**



 [Ostatní download](#)